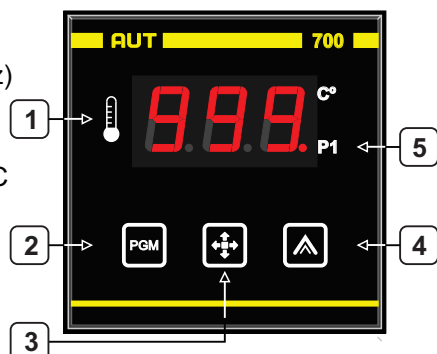




CONTROLADOR DE TEMPERATURA DIGITAL MICROCONTROLADO - MULTI SENSOR - AUT-700

CARACTERÍSTICAS

- Alimentação - 85 a 250Vca (50/60Hz)
- Temperatura de controle de:
 - 30 a 999°C
- Temperatura de operação -10 a 60°C
- Sensores utilizados tipo J, K, Pt100 e NTC selecionáveis (o sensor não acompanha o aparelho)
- Saídas:
 - 1 a relé - NA/NF - SPDT e 1 SSR



PAINEL - APRESENTAÇÃO

- 1 Display que indica a temperatura de controle ou mensagens de configuração e/ou falhas
- 2 Tecla de configuração e programação
- 3 Tecla de deslocamento de dígito e seleção.
- 4 Tecla de ajuste de configuração e valores.
- 5 P1 - Estado de saída do relé.

CONFIGURAÇÃO

Para acessar a CONFIGURAÇÃO do AUT-700: Mantenha pressionadas a teclas e que o Display mostrará:

DISPLAY	DESCRIÇÃO DA SELEÇÃO	AJUSTES	DE FABRICA
	Se=0 - Sensor tipo J - de -30 a 600°C Se=1 - Sensor tipo K - de -30 a 999°C Se=2 - Sensor PT100 - de -30 a 500°C Se=3 - Sensor NTC - de -30 a 120°C	0, 1, 2 e 3	0
	Modo de operação: Se=0 - Aquecimento Se=1 - Refrigeração	0 e 1	0
	Histerese do controle de Temperatura	0 a 99	5
	Temperatura máxima habilitada para o Set Point	-30 a 999°C	280°C
	Off-Set utilizado para corrigir eventuais desvios na leitura do Sensor. Dígitos unid. e dez. de 0 a 9 e centena positivo ou negativo	-99 a 99°C	0
	Se=0 - °C Se=1 - °F	0 e 1	0

PROGRAMAÇÃO PARA OPERAÇÃO

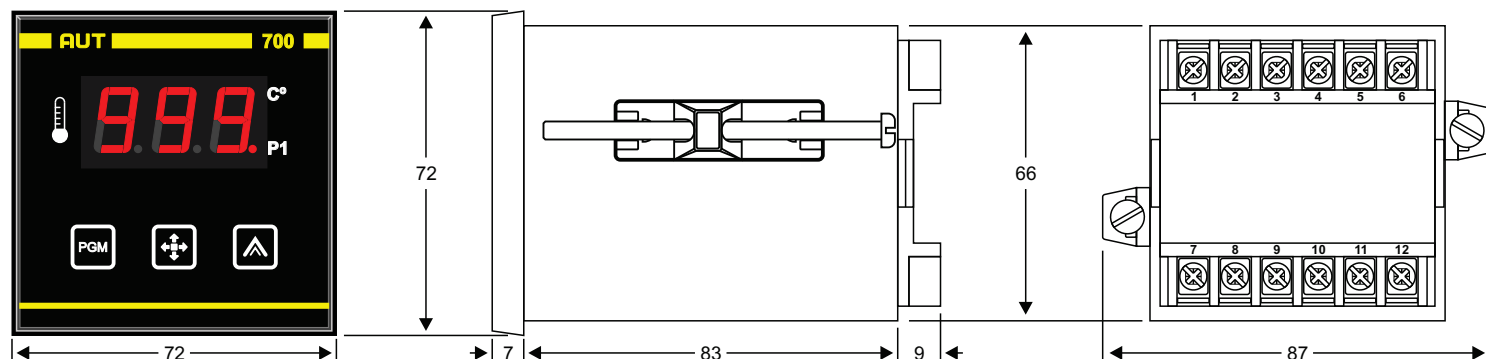
Pressionando a tecla habilita o Ajuste do Set Point, caso não ocorra nenhuma ação, após 10 seg. o mesmo salva e entra no modo de operação.

DISPLAY	DESCRIÇÃO DA SELEÇÃO	AJUSTES	AJUSTES DE FABRICA
	Set Point de trabalho (Conforme Sensor selecionado em F0)	0 a F3	100°C

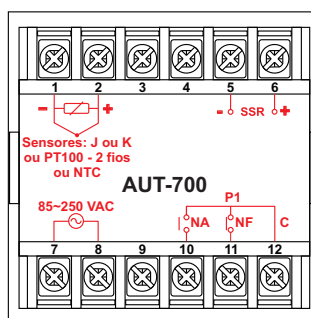
MENSAGENS

DISPLAY	DESCRIÇÃO DA MENSAGEM	DISPLAY	DESCRIÇÃO DA MENSAGEM
	Sensor aberto ou interrompido - Verificar o Termopar		Ultrapassou o limite máximo da temperatura.
	Sensor invertido Termopar invertido		Ultrapassou o limite mínimo da temperatura.

DIMENSÕES



ESQUEMA DE LIGAÇÃO



- Terminal (01) - (-) do Sensor.
- Terminal (02) - (+) do Sensor.
- Terminal (03) - Vazio.
- Terminal (04) - Vazio.
- Terminal (05) - SSR (-).
- Terminal (06) - SSR (+).
- Terminal (07) - Alimentação.
- Terminal (08) - Alimentação.
- Terminal (09) - Vazio.
- Terminal (10) - NA do Relé.
- Terminal (11) - NF do Relé.
- Terminal (12) - Comum do Relé.

DIMENSÕES PARA RECORTE DO PAINEL

