

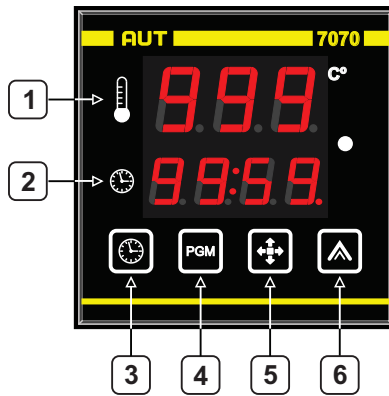


AUT-7070

CONTROLADOR DE TEMPO
E TEMPERATURA

CARACTERÍSTICAS

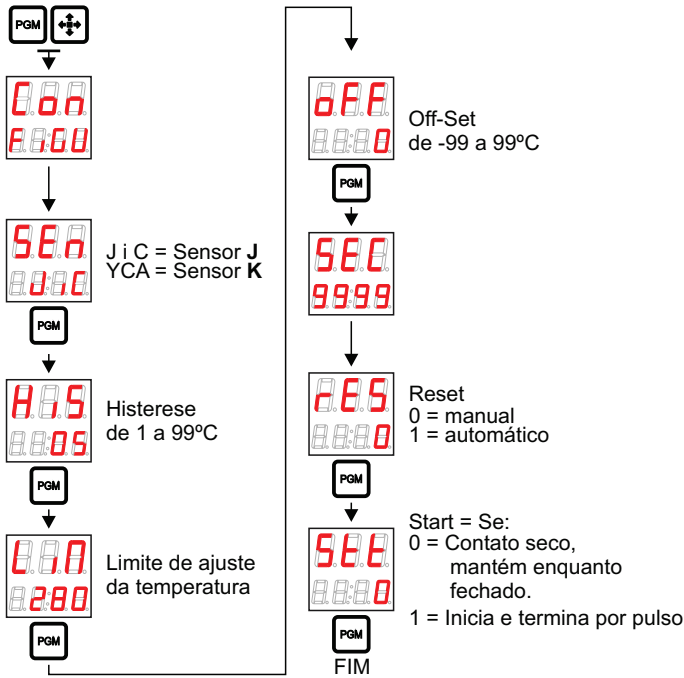
- Alimentação - 90 a 250Vca (50/60Hz)
- Temperatura de controle - até 999°C
- Temperatura de operação -10 a 60°C
- Sensores utilizados tipo J e K selecionáveis (o sensor não acompanha o aparelho)
- Saídas:
 - 1 SSR ou Relé - P1 (Indicar)
 - 1 SSR ou Relé - Timer (Indicar)
 - 1 Buzina



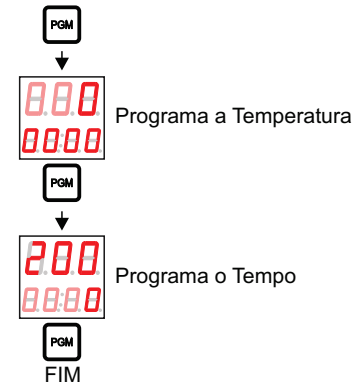
PAINEL - APRESENTAÇÃO

- 1 Display que indica a temperatura de controle ou mensagens de configuração
- 2 Display que indica a temporização e parâmetros de configuração e programação
- 3 Tecla de acionamento da temporização
- 4 Tecla de configuração e programação
- 5 Tecla de deslocamento de dígito e seleção.
- 6 Tecla de ajuste de configuração e valores.

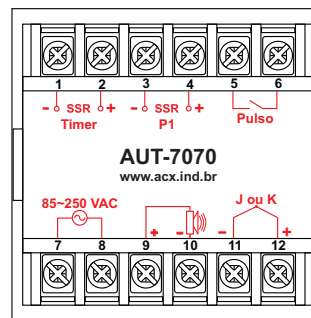
CONFIGURAÇÃO



PROGRAMAÇÃO



Esquema de Ligação



- Terminal (01) - SSR ou Relé - Timer.
- Terminal (02) - SSR ou Relé - Timer.
- Terminal (03) - SSR ou Relé - P1.
- Terminal (04) - SSR ou Relé - P1.
- Terminal (05) - Pulso.
- Terminal (06) - Pulso.
- Terminal (07) - Alimentação.
- Terminal (08) - Alimentação.
- Terminal (09) - Buzina (-) - opcional.
- Terminal (10) - Buzina (+) - opcional.
- Terminal (11) - (-) do Sensor.
- Terminal (12) - (+) do Sensor.