



## Relé de nível Manual e informações

### 1-Descrição

Desenvolvidos para monitorar o nível de líquidos em reservatórios ou poços, fonte de alimentação interna estabilizada, confiáveis e imunes a interferência e oscilações da rede de alimentação, indicados para operar sob ambientes agressivos. Possuem 2 versões de modos de funcionamento diferentes sendo montados em caixa plástica ABS auto-extinguível. Construídos de forma compacta, com material sintético anti-chama e resistente a choques e vibrações nas dimensões 55x75 para montagem em trilho DIN 46.277.

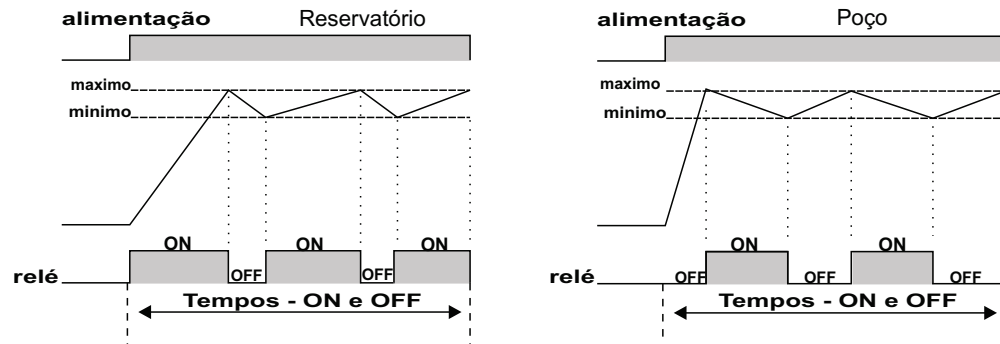
### 2- Aplicações:

- Caixa d'água
- Poços artesanais
- Cisternas
- Bombas submersas

### 3- Funcionamento

- Reservatório relé de saída estará energizado quando o nível mínimo (eletrodo inferior) de líquido for atingido e desenergizado quando o mesmo atingir o nível máximo (eletrodo superior).
- Ex. de aplicação: evitar a bomba que abastece uma caixa d'água faça-a transbordar
- Poço: o relé de saída estará desenergizado quando o nível mínimo (eletrodo inferior) do líquido for atingido e energiza quando o mesmo atingir o nível máximo (eletrodo superior)
- Ex. de aplicação: evitar que uma bomba submersa trabalhe sem água.

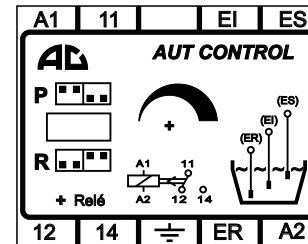
### 4- Graficos



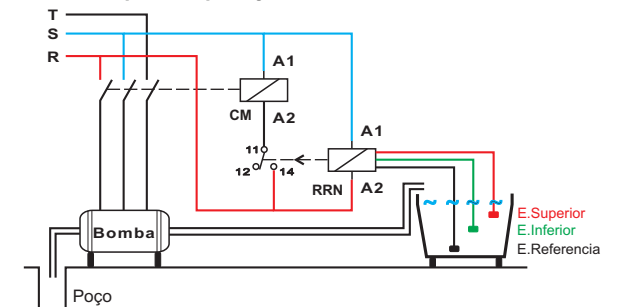
### 5- Dados técnicos

Ajuste de sensibilidade		de 0 a 100k
Indicação de controle		LED Vm 3mm (acesso rele energ.)
Alimentação (- 15% ~ +10%)	Vca	110 - 220 - 380 - 440
Frequência de rede	Hz	50 ~ 60
Consumo aproximado	VA	3 ~ 4
Isolação entre terminais	Mohms/Vcc	50/500
Umidade	%HR	85
Grau de proteção	-	Invólucro Ip51
I máximo nos contatos	A	5 (cos $\ell = 1$ ), 2 (cos $\ell = 0,6$ )
Temperatura de oper./armazen.	°C	0 a +50
Peso aproximado	gramas	0,15
Material da caixa	-	ABS

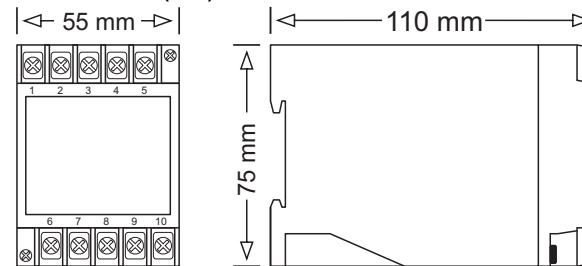
### 6- Diagrama elétrico



### 7-Exemplo de aplicação



### 8- Dimensões (mm)



### 9- Codificação

EX: R R N / -                    -2 2 0 V CA  
 (1) (2) (3) (4)                    (5) (6) (7) (8)

- (1) Modo de funcionamento : (R) = Reservatório; (P) = Poço
- (2) Modelo de caixa : (R) + 55x75 (trilho DIN)
- (3) Linha de produto : (T) = Tempo (P) = Proteção (C) = temperatura (N) = Nível
- (4) N° de contatos : 1 Reversível (sem preenchimento); (2) = 2 Reversíveis; (1) - 1 reversível + 1 instantâneo
- (5)/(6)/(7) Alimentação : \*\*verificar dados técnicos\*\*
- (8) CA ou CC : \*\*Verificar dados técnicos\*\*